

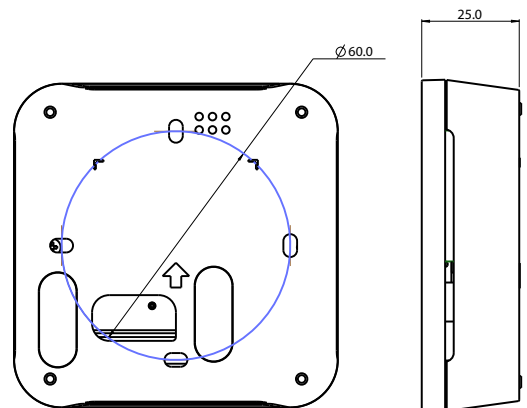
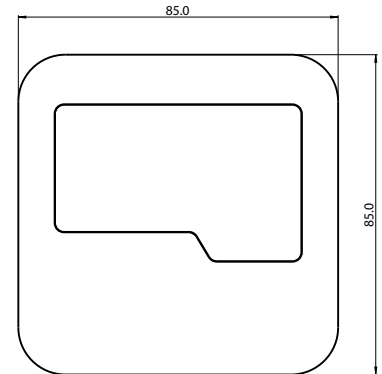


Fiche technique

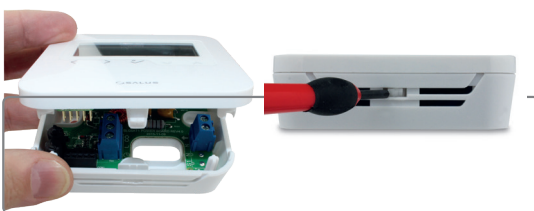
Le HTRS 230 est un thermostat d'ambiance à affichage numérique élégant et précis 230 V. Ce thermostat au style moderne et attractif a été spécialement conçu pour être utilisé avec les applications de chauffage par le sol.

Caractéristiques techniques HTRS230

Alimentation	230 VAC, +/-10 %, 50/60 Hz
Sortie	230 V: 1,8 W
Régime de nuit	Ajustable
Plage de température	5°C – 35°C
Tout ou Rien	+/- 0,5°C
Température de stockage	-20°C à +60°C
Température d'utilisation	0 °C à 45 °C
Indice de protection	IP 30
Conformité CE selon	Class II (EN60730)
Branchement	Bornes à vis
Poids	125 g net / 170 g brut
Modulation de largeur d'impulsion	Oui
Modes	3 (Soleil, Lune, Automatique)
Chauffage et refroidissement	Oui, changement automatique sur le centre de câblage
Dimensions	85 x 85 x 25 mm

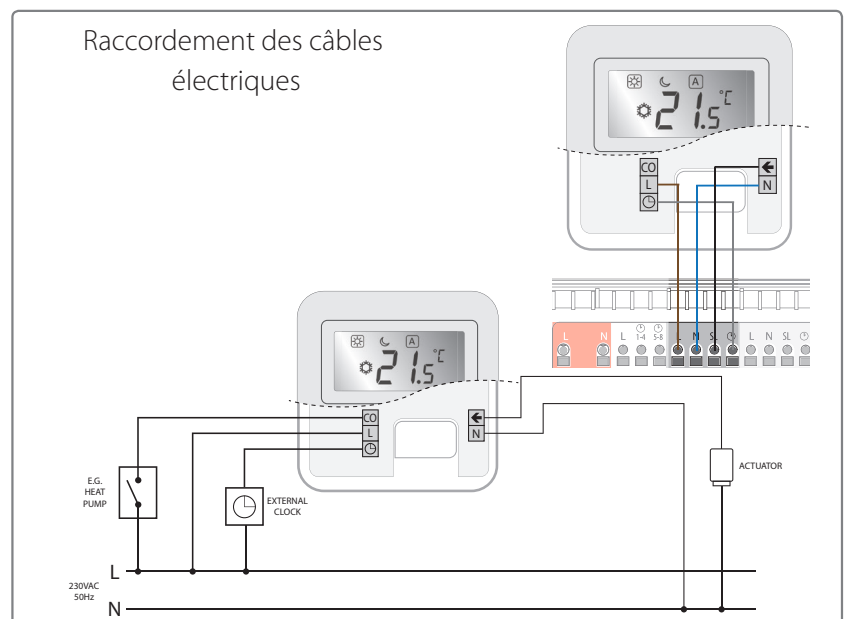


Démontage du boîtier



Contacts	230V Description
	Alimentation Régime de nuit
N	Neutre
L	230 VAC Phase
	Sortie de commutation
CO	Changement chauffage / refroidissement

Raccordement des câbles électriques



Date/Version SALUS Controls GmbH: Dieselstrasse 34, D-63165 Mülheim am Main, Allemagne

04/19 – 1.0

Tel: +33 (0) 134 724 039 | Email: technicalsupport@saluscontrols.fr

www.salus-controls.com/fr