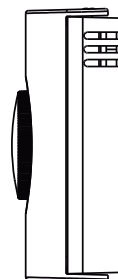
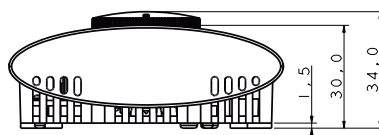
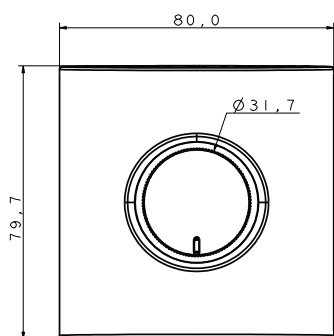


Produktdatenblatt Technical Datasheet



Elektronischer Raumtemperaturregler ERT 20

Elektronischer Raumtemperaturregler für Flächenheizsysteme sowie Radiatoren. Montage erfolgt Aufputz auf der Wand oder auf einer Unterputzdose. Raumtemperaturregler verfügt über Ventilschutzfunktion und Frostschutz.

Technische Merkmale:

Spannung	230 V AC, +10%, 50/60 Hz
	24V AC, + 5 % 50HZ
Schaltstrom max.	10 (2) A
Nennstoßspannung	4000 V
Max. Anzahl Antriebe	10Stk. mit 2 W
Schaltausgang	Relais
Temperaturabsenkung	4 K
Schalthysterese	0,5 K
Statusanzeige Schaltausgang	Ja, orangene LED hintern Temperatureinstellrad
Temperatureinstellbereich	5°C – 26°C
Mögliche Regelabweichung	+/- 0,5 K
Lagertemperatur	-20°C bis + 60°C
Umgebungstemperatur	max. 40 °C
Schutzart	IP 30
CE-Konformität	Class II (EN60730)
Gehäusematerial	PC, V2
Gehäusefarbe	RAL 9010 reinweiß
Anschlussart	Schraubklemme
Gewicht	155 g netto / 230 g brutto
Ventilschutzfunktion	Ja (7 Tage)
Puls-Weiten-Modulation	Ja
Wochenprogramm, Uhr, Timer	Nein
Nachtabsenkung	Eingang als Slave Raumthermostat
Heizen und Kühlen	Ja, manuelle Umschaltung
Heizen und Kühlen	Jumper

Electronical room thermostat

Electronic room thermostat for surface heating systems and radiators. The unit is surface mounted or on a wall outlet. The thermostat has a valve protection function and frost protection.

Technical information:

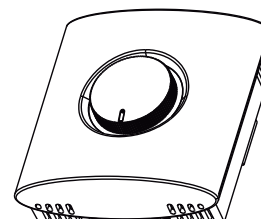
Voltage	30 V AC, +10%, 50/60 Hz
	24V AC, + 5 % 50HZ
Switched current	10 (1) A
Rated impulse voltage	4000 V
Contact rating	10 actuators with 2 W each
Switching output	Relais
Temperature setback	4 K
Electric hysteresis	0,5 K
Status LED	Yes, orange backlighted
Temperature range	5°C – 26°C
Set value deviation	+/- 0,5 K
Storage temperature	-20°C to +60°C
Ambient temperature	max 40°C
Degree of protection	IP 30
CE conformity according to	Class II (EN60730)
Housing material	PC, V2
Color	RAL 9010 pure white
Connection	Screw terminal
Weight	155 g net / 230 g gross
Valve protection	Yes (7 days)
Puls-wide-modulation	Yes
Weekprogramm, Clock, Timer	No
Night set back	Yes, input as a Slave
Heating and Cooling	Yes, manual switch
Heating and Cooling	Jumper

Jumper / Defaults

Schaltbrücken / Jumper

DIP	Funktion / Function	EIN / ON	AUS / OFF
VP	Ventilschutz- funktion / Valve protection function	<input checked="" type="checkbox"/> <input type="checkbox"/> <input type="checkbox"/>	<input type="checkbox"/> <input checked="" type="checkbox"/> <input checked="" type="checkbox"/>
PWM	Puls-Weiten-Modulation / Pulse-width modulation	<input checked="" type="checkbox"/> <input type="checkbox"/> <input type="checkbox"/>	<input type="checkbox"/> <input checked="" type="checkbox"/> <input checked="" type="checkbox"/>
⊕	Temperaturab- senkung / Temperature set back	<input checked="" type="checkbox"/> <input type="checkbox"/> <input type="checkbox"/>	<input type="checkbox"/> <input checked="" type="checkbox"/> <input checked="" type="checkbox"/>

Wandmontage / Wall mounting



- Demontage des Gehäuses von der Grundplatte
- Lösen des Einstellrades und der Fixierschraube
- Montage der Grundplatte auf der Wand oder Unterputzdose
- Anschluss der Elektroleitungen
- Montage der Fixierschraube und des Einstellrades

- Disassembly of the housing from the base plate
- Dismantling the adjustment wheel and the fixing screw
- Mounting the base plate on the wall or a wall outlet box
- Connection of the electric cables
- Mounting of the adjustment wheel and the fixing screw

230V	
Klemme Connection	Beschreibung / Description
⊕	Zuleitung für Temperaturabsenkung Supply for temperature setback
N	Null-Leiter Neutral
L	230 VAC Stromversorgung 230 VAC current phase
←	Schaltausgang (Stellantrieb, Klemmleiste) Switching output

Date/Version

27.03.2015 – 1.0

Technical disclaimer

Alle Rechte vorbehalten. Technische Änderungen vorbehalten.
We reserve the right to alter our products without notice.
This also applies to products already on order provided that such changes do not change the functionality of the product

Contact

Salus Controls GmbH
Dieselstraße 34, Mühlheim am Main
D-63165, Germany
Tel: +49 (0) 6108 825850
info@salus-controls.de