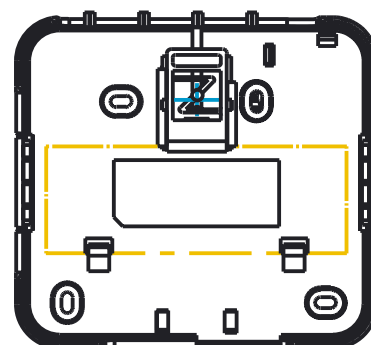
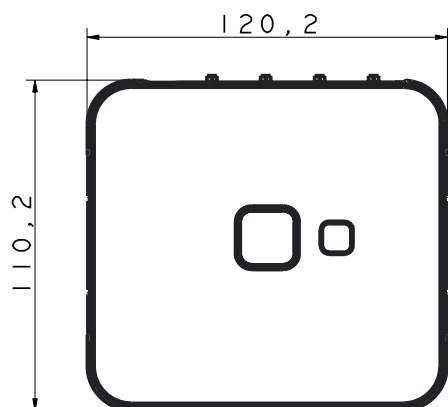
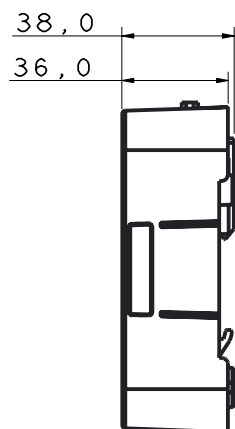


## Produktdatenblatt Technical Datasheet



### Energiemonitor

Der SALUS ECM600 kann bis zu 3 Phasen gleichzeitig, über die SALUS SMART Home App mittels Smartphone oder PC, überwachen. Diese muss zusammen mit dem UGE600 Universellem Gateway verwendet werden.

### Electricity Monitor

The SALUS electricity monitor can easily monitor single or 3 phase electricity supplies via the SALUS Connect app on your Smartphone or PC. Must be used in conjunction with the SALUS UG600 universal gateway.

#### Technische Informationen :

Produkt Name	Energiemonitor ECM600
Spannungsversorgung	4 x AA Batterien (2200mAh, 6V)
Betriebstemperatur/ Feuchtigkeit	-10 to +50 °C, 20 - 90% (nicht-kondensierend)
Lagertemperatur/ Feuchtigkeit	-20 to +60 °C, 20 - 90% (nicht-kondensierend)
Abmessungen	L120.2mm x B110.2mm x H38.0mm
Material	-PC/ABS GN-5007F
Farbe	Weiß
Textur	MT11005
Zertifizierung	RoHS, CE

#### Technical information :

Product name	Electricity Monitor
Power Supply	4 x AA battery (2200mAh, 6V) Replaceable.
Operating Temperature / Humidity	-10 to +50 °C, 20 - 90% (non-condensed)
Storage Temperature / Humidity	-20 to +60 °C, 20 - 90% (non-condensed)
Dimensions	L120.2mm X W110.2mm X H38.0mm PC/
Material	ABS GN-5007F
Colour	White
Texture	MT11005
Environmental	RoHS, CE

### Design Views / Design Ansicht



#### Date/Version

05/16 - 1.0

#### Technical disclaimer

Alle Rechte vorbehalten. Technische Änderungen vorbehalten.  
We reserve the right to alter our products without notice.  
This also applies to products already on order provided  
that such changes do not change the functionary  
of the product

#### Contact

Salus Controls GmbH  
Dieselstraße 34, Mühlheim am Main  
D-63165, Germany  
Tel: +49 (0) 6108 825850  
info@salus-controls.de